

Wärmezähler Q heat 5 US

Ultraschall-Wärmezähler mit Ultraschallmesstechnik (Laufzeitdifferenz-Verfahren) mit IrDA-Schnittstelle und einer Schnittstelle zur Nachrüstung externer Module.

Exakte Messung bei kleinsten Durchflussmengen. Beliebige Einbaulage, keine beweglichen Teile im Volumenstrom. Rechenwerk für externe Platzierung abnehmbar.

Einsetzbar in den Systemen **Q opto**, **Q basic**, **Q M-Bus**, **Q walk-by** und **Q AMR**.
Nachrüstbar mit externen Modulen für den Einsatz in oben genannten Systemen.



Anwendung

Der Wärmehähler wird zur Messung von Wärmeenergie eingesetzt. Hauptanwendungsgebiete sind Heizungsanlagen mit zentraler Wärmeaufbereitung, in denen die Heizenergie an mehrere Verbraucher individuell abgegeben wird.

Dies ist sinnvoll in:

- ~ Mehrfamilienhäusern
- ~ Büro- und Verwaltungsbauten

Funktionen

Allgemein

- ~ IrDA-Schnittstelle zur Auslesung und Parametrierung des Wärmehählers
- ~ Netzunabhängig, dezentral einsetzbar, 6- oder 10-Jahres-Lithiumbatterie
- ~ Messwerterfassung über zwei Platin-Widerstandsthermometer PT 1000
- ~ Geringe Beeinflussung durch Medieneigenschaften (Temperatur, Leitfähigkeit, Viskosität und Druck)
- ~ Beliebige Einbaulage, keine beweglichen Teile im Volumenstrom
- ~ Abnehmbares Rechenwerk mit 80 cm Verbindungskabel
- ~ Hohe Auflösung durch 8-stellige LCD-Anzeige mit Anzeige von aktuellem Wert, Altwert, Checkzahl sowie vieler Service- und Betriebsparameter
- ~ Zusätzliche Anzeige von 15 Monatswerten mit Datum
- ~ Abspeicherung der maximalen Vorlauf- und Rücklauftemperatur sowie des maximalen momentanen Durchflusses mit Datum
- ~ Die Programmierung der gerätespezifischen Parameter (z. B. Stichtag) sind vor Ort über die Bedientasten oder die IrDA-Schnittstelle möglich
- ~ Die benötigte Kommunikationstechnik kann durch Aufsatzmodule im Feld nachgerüstet werden
- ~ Aufsatzmodule für Funk- oder M-Bus-Kommunikation können bei der Basic-Variante vor Ort über die Modul-Schnittstelle nachgerüstet werden

Verschraubungs-Variante

- ~ Wärmehähler **Q heat 5 US** für direkte oder indirekte Montage der Temperaturfühler
- ~ MID-Zulassung erteilt

Systembausteine

Q basic

Bei **Q basic** handelt es sich um Produkte, die visuell abgelesen werden. Mit dem System **Q basic** gelingt der Einstieg in eine zuverlässige Verbrauchsdatenerfassung. Sie eignen sich besonders für solche Aufgabenstellungen bzw. Anlagen, die keine komplexe Datenauswertung und keinen besonders schnellen Auslesevorgang erfordern.

Die Funktionsweise von Q basic

Bei der Beurteilung dieses Systems hinsichtlich seiner Eignung für die jeweilige Anlage sollte der Zeitaufwand, den dieses klassische Ablesen vor Ort mit sich bringt, einkalkuliert werden. Die Messergebnisse werden manuell notiert.

Q opto

Geräte im System **Q opto** werden über eine optische Nahfeld-Schnittstelle ausgelesen. Über das System **Q opto** sind mehr Daten auslesbar, als dies bei der visuellen Auslesung von **Q basic** der Fall ist. Es handelt sich hierbei um Produkte mit einer optischen Nahfeld-Schnittstelle, die mit einem entsprechenden Gerät auslesbar sind.

Die Funktionsweise von Q opto

Das IrDA-Interface ermöglicht eine halbautomatische Ablesung über die optoelektronische Schnittstelle mittels spezieller Ablesegeräte und Software. Der Datenaustausch erfolgt mit infrarotem Licht über kurze Strecken.

Q M-Bus

Geräte im System **Q M-Bus** werden kabelgebunden ausgelesen. Das System **Q M-Bus** basiert auf dem drahtgebundenen M-Bus-Standard zur kabelgebundenen Zählerfernauslesung und ist für alle Arten von Verbrauchszählern verwendbar. Der größte Vorteil der **Q M-Bus**-Technik liegt in der hohen Flexibilität, da sich problemlos Geräte verschiedener Hersteller an einem Bus betreiben lassen.

Die Funktionsweise von Q M-Bus

Die Messgeräte sind über ein 2-adriges Buskabel mit einer Gebäudezentrale verbunden und können von dort zentral ausgelesen werden. Somit ist keine Vor-Ort-Ablesung am Gerät mehr nötig.

Je nach Systemausbaustufe sind deutlich kürzere Ableseintervalle möglich. So sind zeitnah Informationen über den Energieverbrauch erhältlich.

Q walk-by

Geräte im System **Q walk-by** werden lokal funkunterstützt abgelesen. **Q walk-by** ermöglicht – quasi im Vorbeigehen – eine kostengünstige und einfache Zählerablesung mittels eines mobilen Ablesesystems. Der Ableser muss die Wohnung oder das Büro des Mieters nicht betreten. Bei kleineren Anlagen kann er die Daten in den meisten Fällen schon außerhalb des Gebäudes empfangen.

Die Funktionsweise von Q walk-by

Die Messgeräte senden zum vorab eingestellten Zeitpunkt die aktuellen Verbrauchsdaten. Der Ableser braucht nur sein mobiles Ablesesystem. Dieses besteht aus einem mobilen Datensammler und einem Netbook mit zugehöriger Software. Der Datensammler nimmt nun die Funktelegramme auf und leitet sie nach einer Plausibilitätsprüfung an das Netbook drahtlos über die Bluetooth-Schnittstelle weiter.

Q AMR

Geräte im System **Q AMR** werden funkunterstützt abgelesen. Alle durch die Messgeräte erfassten Daten werden drahtlos an die stationären Netzwerkknoten gesendet. Jeder Netzwerkknoten verfügt, durch einen ständigen Datenaustausch zwischen den Knoten, über alle Verbrauchsinformationen. Diese können per Schnittstelle am Knoten, per Funk vom (stehenden) Auto aus oder über ein Gateway per Modem- oder IP-Schnittstelle, aus der Ferne ausgelesen werden.

Die Funktionsweise von Q AMR

Die Messgeräte senden zyklisch die aktuellen Verbrauchsdaten. Die batteriebetriebenen Netzwerkknoten empfangen, prüfen und speichern die Daten vollautomatisch. Die Auslesung der Daten kann nun an einem beliebigen Netzwerkknoten erfolgen, entweder direkt über die Datenschnittstelle oder „von außen“ per Funk. Noch komfortabler können die Daten mittels eines Gateways direkt vom Büro ausgelesen werden, z. B. über das GSM-Telefonnetz, über GPRS oder über Computer- oder Breitbandkabelnetzwerke. Q AMR ist kompatibel zum europäischen Standard für Hausautomation KNX.

Typenübersicht

Anhand der Typenmatrix kann die Variante des Wärmezählers durch Kombination der möglichen Ausstattungsoptionen bestimmt werden. Aufgrund von technischen Besonderheiten sind nicht alle Merkmale miteinander kombinierbar.

Produkt-Familie

Optionen	Art.-Nr. *	Block1	Block2	Block3	Block4
Wärmezähler - Rechenwerk abnehmbar	HMR5		xxxx	xxxx	xxxx0

Ausführung

Optionen	Art.-Nr. *	Block1	Block2	Block3	Block4
Standard (ohne Erweiterung / Anpassung)		xxxx	00Ax	xxxx	xxxx0

Kommunikation

Optionen	Art.-Nr. *	Block1	Block2	Block3	Block4
IrDA		xxxx	00x1	xxxx	xxxx0

Durchflusssensor Verschraubung

Optionen	Vorlauf-Temperaturfühler (VL) Rücklauf-Temperaturfühler (RL)	Art.-Nr. *			
		Block1	Block2	Block3	Block4
1,5 m ³ /h - 110 mm Rücklauf-Einbau	VL direkt/indirekt tauchend RL direkt tauchend integriert	xxxx	xxxx	1 xxx	xxxx0
2,5 m ³ /h - 130 mm Rücklauf-Einbau	VL direkt/indirekt tauchend RL direkt tauchend integriert	xxxx	xxxx	2 xxx	xxxx0

Temperaturfühler

Optionen	Art.-Nr. *	Block1	Block2	Block3	Block4
5,0 x 45 mm - 1,5 m Kabellänge	xxxx	xxxx	xxxx	x 0 xx	xxxx0
5,2 x 45 mm - 1,5 m Kabellänge	xxxx	xxxx	xxxx	x 1 xx	xxxx0
5,0 x 45 mm - 3,0 m Kabellänge	xxxx	xxxx	xxxx	x 4 xx	xxxx0
5,2 x 45 mm - 3,0 m Kabellänge	xxxx	xxxx	xxxx	x 5 xx	xxxx0

Spannungsversorgung Versorgung + Zyklus

Optionen	Art.-Nr. *	Block1	Block2	Block3	Block4
Batterie 10 Jahre + 12 Sekunden	xxxx	xxxx	xxxx	xx 8 x	xxxx0
Batterie 6 Jahre + 4 Sekunden	xxxx	xxxx	xxxx	xx 9 x	xxxx0

Zulassung – Medium

Optionen	Art.-Nr. *	Block1	Block2	Block3	Block4
Wärme MID/Klasse 3 (Standard)		x x x x	x x x x	x x x 0	x x x x 0

Stichtag

Optionen	Art.-Nr. *	Block1	Block2	Block3	Block4
31.12. (Standard)		x x x x	x x x x	x x x x	0 x x x 0

Schwellwert (Wärmeerfassung)

Optionen	Art.-Nr. *	Block1	Block2	Block3	Block4
1,0 K (Standard)		x x x x	x x x x	x x x x	x 0 x x 0

Beschriftung – Dokumentation

Optionen	Art.-Nr. *	Block1	Block2	Block3	Block4
Deutsch - Deutsch (Standard)		x x x x	x x x x	x x x x	x x 0 x 0
Englisch - Englisch		x x x x	x x x x	x x x x	x x 2 x 0

Anzeige

Optionen	Art.-Nr. *	Block1	Block2	Block3	Block4
kWh (Standard)		x x x x	x x x x	x x x x	x x x 0 0
MWh		x x x x	x x x x	x x x x	x x x 2 0
MJ*		x x x x	x x x x	x x x x	x x x 3 0
GJ*		x x x x	x x x x	x x x x	x x x 4 0

(*) Auf Anfrage möglich.

Montagematerial

Verschraubungszähler

Einbausätze mit RL-Kugelhähnen nach ISO 228-1

Art.-Nr.

Direktmessungs-Einbausatz R 3/4" mit RL-Kugelhähnen für WMZ mit q_p 0,6 m ³ /h und 1,5 m ³ /h	HMXI-K001 002
Direktmessungs-Einbausatz R 1" mit RL-Kugelhähnen für WMZ mit q_p 0,6 m ³ /h und 1,5 m ³ /h	HMXI-K001 003
Direktmessungs-Einbausatz R 1" mit RL-Kugelhähnen für WMZ mit q_p 2,5 m ³ /h	HMXI-K001 004
Direktmessungs-Einbausatz R 3/4" mit RL-Kugelhähnen für WMZ mit q_p 2,5 m ³ /h	HMXI-K001 005

Einbausätze mit RL-Verschraubungen nach ISO 228-1

Direktmessungs-Einbausatz R 3/4" mit RL-Verschraubungen für WMZ mit q_p 0,6 m ³ /h und 1,5 m ³ /h	HMXI-K002 002
Direktmessungs-Einbausatz R 1" mit RL-Verschraubungen für WMZ mit q_p 0,6 m ³ /h und 1,5 m ³ /h	HMXI-K002 003
Direktmessungs-Einbausatz R 1" mit RL-Verschraubungen für WMZ mit q_p 2,5 m ³ /h	HMXI-K002 004
Direktmessungs-Einbausatz R 3/4" mit RL-Verschraubungen für WMZ mit q_p 2,5 m ³ /h	HMXI-K002 005

Spülrohre

Spülrohr G 3/4", 110 mm	FKM0033
Spülrohr G 1", 130 mm	FKM0034

Adapter – Verlängerungs-Sätze

Adapter-Satz G 3/4" x G 1"	HMXI-K003 001
Verlängerungs-Satz G 3/4" x G 1", 110 auf 130 mm	HMXI-K003 002
Verlängerungs-Satz G 3/4" x G 3/4", 110 auf 130 mm	HMXI-K003-004
Verlängerungs-Satz 3/4" x G1", 110 auf 190 mm	HMXI-K003-005

Montagematerial

Kugelhähne mit zusätzlicher Öffnung für die Aufnahme des Temperaturfühlers nach ISO 228-1

Art.-Nr.

Die Dichtungen sind nicht im Lieferumfang enthalten, bitte separat bestellen.

für Rohrgewinde R 3/4"	FKM0024
für Rohrgewinde R 1"	FKM0025

Montagematerial

Kugelhähne nach ISO 228-1

Die Dichtungen sind nicht im Lieferumfang enthalten, bitte separat bestellen.

für Rohrgewinde R 3/4"	G 3/4"	FKM0028
für Rohrgewinde R 1"	G 3/4"	FKM0029
für Rohrgewinde R 3/4"	G 1"	FKM0030
für Rohrgewinde R 1"	G 1"	FKM0031

Verschraubungen nach ISO 228-1

Die Dichtungen sind nicht im Lieferumfang enthalten, bitte separat bestellen.

für Rohrgewinde R 3/4"	G 3/4"	FKM0019
für Rohrgewinde R 1"	G 3/4"	FKM0020
für Rohrgewinde R 3/4"	G 1"	FKM0021
für Rohrgewinde R 1"	G 1"	FKM0022

Einzelteile für Tauchhülsen-Montage

T-Stück für Tauchhülsen-Einbau	R 3/4"	FKM0036*
T-Stück für Tauchhülsen-Einbau	R 1"	FKM0037*
Tauchhülse für oben genanntes T-Stück	G 1/4", Ø 5,0 mm	FKM0038
Tauchhülse für oben genanntes T-Stück	G 1/4", Ø 5,2 mm	FKM0039

Austausch-Tauchhülsen (für vorhandene Fremd-Einbausätze)

Tauchhülse	G 1/4", Ø 5,0 mm	FKM0038
Tauchhülse	M 10x1, Ø 5,0 mm	FKM0051*
Tauchhülse	G 1/4", Ø 5,2 mm	FKM0039
Tauchhülse	M 10x1, Ø 5,2 mm	FKM0052*

(*) Diese Austausch-Tauchhülsen passen nicht auf die T-Stücke FKM0036 und FKM0037)

Sonstige Einzelteile

Dichtung für Zähler	2 mm, 3/4"	FKS0005
Dichtung für Zähler	2 mm, 1"	FKS0006
Plombe für Temperaturfühler oder Durchflusssensor	Drahtlänge 250 mm	FNS0001
Temperaturfühler-Hülse G 1/4"		FKM0049
Temperaturfühler-Hülse M 10 x 1		FKM0050

Bestellung

Zur Bestellung sind die Artikel-Nummern gemäß Typenübersicht anzugeben.

Technik

Der Wärmehähler besteht aus einem Paar präziser Temperaturfühler und aus einem Ultraschall-Durchflusssensor, der in einem Heizwasserkreislauf eingebaut wird. Ein elektronisches Rechenwerk ermittelt laufend die Temperaturdifferenz zwischen Vor- und Rücklauf sowie den Durchfluss. Die aus beiden Werten berechnete Wärmeleistung wird aufsummiert, angezeigt oder an ein datenverarbeitendes System per Funk oder Kabel weitergeleitet.

Der **Q heat 5 US** ist ein mit verschiedenen externen Modulen erweiterbarer Wärmehähler.

Der **Q heat 5 US** verfügt über zwei Kommunikations-Schnittstellen.

1. Die von außen zugängliche IrDA-Schnittstelle. Dadurch ist der **Q heat 5 US** jederzeit vor Ort parametrierbar.
2. Die Modulschnittstelle, über die der Wärmehähler für Funk- oder andere Kommunikationswege nachgerüstet werden kann. Die entsprechenden Module werden einfach auf das Rechenwerk montiert.

Messprinzip

Der Durchflusssensor des Verschraubungszählers arbeitet nach dem Ultraschall-Messprinzip. Der durchfließende Wasserstrom wird mittels akustischen Sensoren gemessen. Der geringe Wartungsaufwand und das Fehlen mechanisch bewegter Bauteile zur Ermittlung eines exakten Volumenstroms zeichnen dieses Messprinzip aus.

Eine falsche Durchflussrichtung wird erkannt und durch eine Fehlermeldung im Display angezeigt.

HINWEIS: Verwenden Sie für dieses Gerät als Medium nur Wasser ohne chemische Zusätze. Glykollzusätze sind ausdrücklich nicht zulässig!

Bestimmen des Wärmeverbrauchs

Mit der gemessenen Temperaturdifferenz aus dem Vorlauf und Rücklauf, dem gemessenen Durchfluss sowie dem berechneten Wärmekoeffizienten wird nach einem internen Rechenvorgang die Wärmemenge in physikalischen Einheiten (kWh, MWh, MJ, GJ) auf dem LC-Display angezeigt.

Speichern der Verbrauchswerte

Die Wärmeverbrauchswerte werden laufend aufsummiert. Am Stichtag wird um 24.00 Uhr der aktuelle Stand abgespeichert.

Der Stichtag ist mit Hilfe der beiden Tasten oder eines Programmiertools einstellbar; serienmäßig ist der 31. Dezember eingegeben.

Jeweils mit der Abspeicherung des aktuellen Verbrauchs und des Jahresverbrauchs berechnet der Wärmehähler eine Prüfzahl. Diese kann zusammen mit dem Stichtagswert abgelesen und im Abrechnungsprogramm kontrolliert werden. Dadurch wird ein falsches Ablesen der Anzeige (z.B. „Zahlendreher“) erkannt. Der abgespeicherte Stichtagswert bleibt ein Jahr lang erhalten.

Anzeige

Geräte-Zustände, Anzeige-Einheiten und Verbrauchswerte werden über das LC-Display in mehreren Ebenen (bis zu 6) angezeigt. Der Wärmehähler ist mit zwei Tasten ausgestattet, mit denen zwischen den einzelnen Anzeigeschritten und –Ebenen umgeschaltet werden kann.

Das Display des Zählers ist normalerweise ausgeschaltet und wird erst nach einem Tastendruck aktiviert. Zur Funktionskontrolle wird alle 36 Sekunden das Display kurz eingeschaltet (Modus Schnellableseung) und zeigt den aktuellen Zählerstand, den Zählerstand zum Stichtag und, falls vorhanden, eine Fehlermeldung.

Modus Schnellablesung

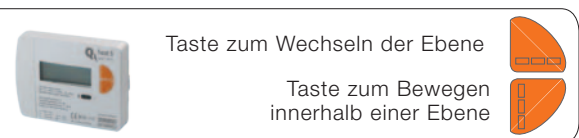
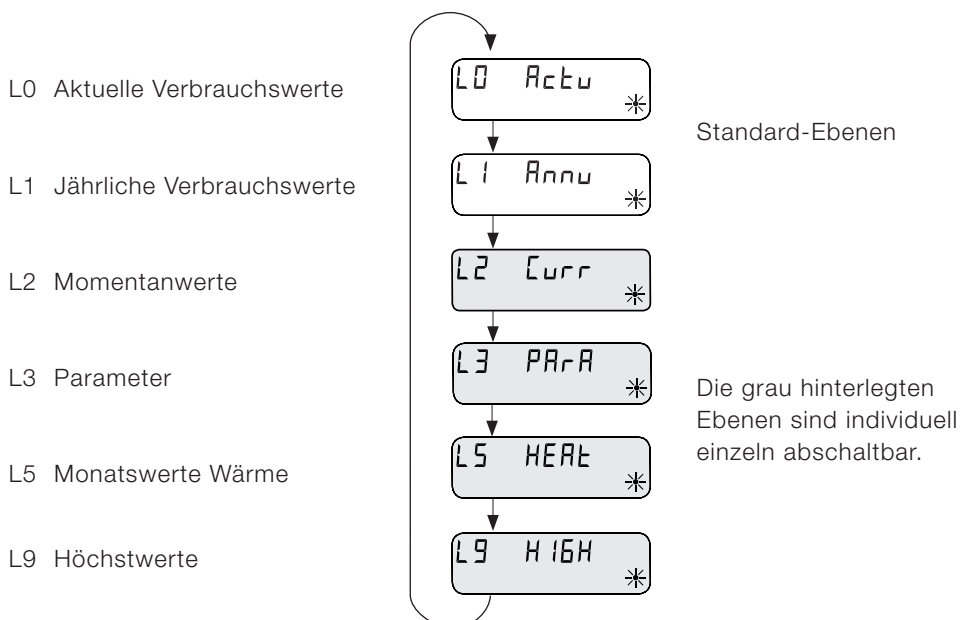
Standard-Schleife (*) Zählerstandsanzeigen sind abhängig von der Gerätekonfiguration!



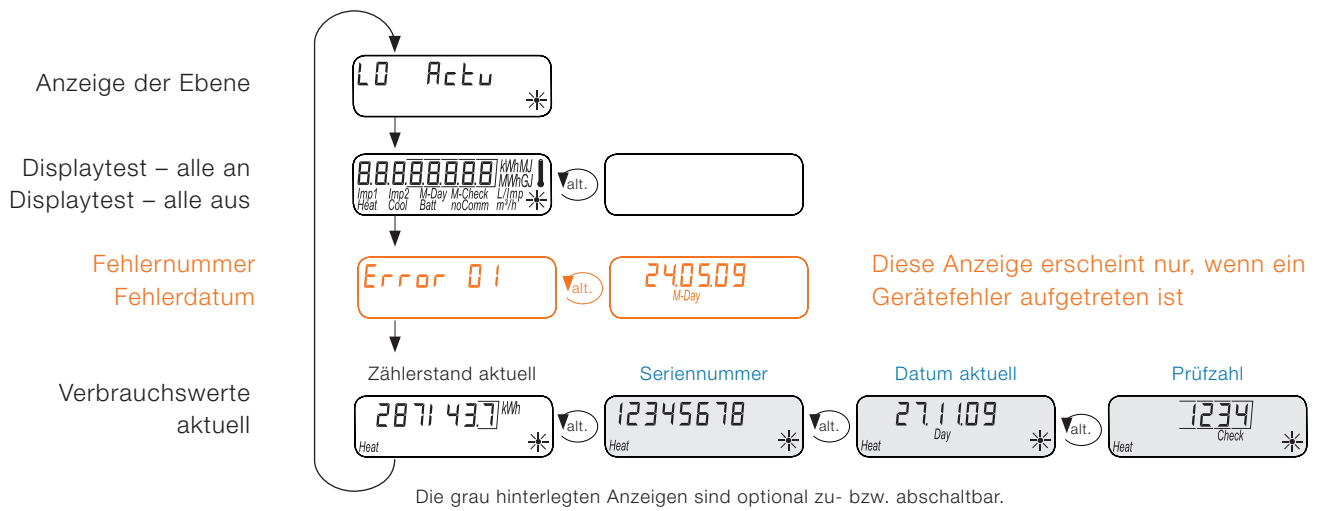
Fehlermeldungen
 Fehlercode: Error 01
 Fehlerdatum: 240509 M-Day
 Wenn das Gerät einen schweren Fehler aufweist, wird vor den Zählerstandsanzeigen der Fehlercode und das Fehlerdatum angezeigt.

falsche Durchflussrichtung
 FLA-dir.
 Wenn falsche Durchflussrichtung festgestellt wird erfolgt vor den Zählerstandsanzeigen die Anzeige „falsche Durchflussrichtung“.

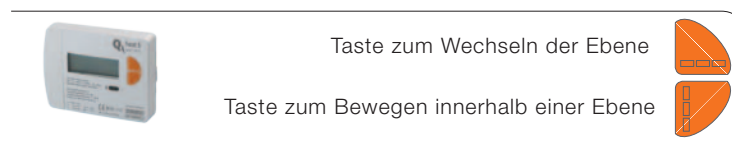
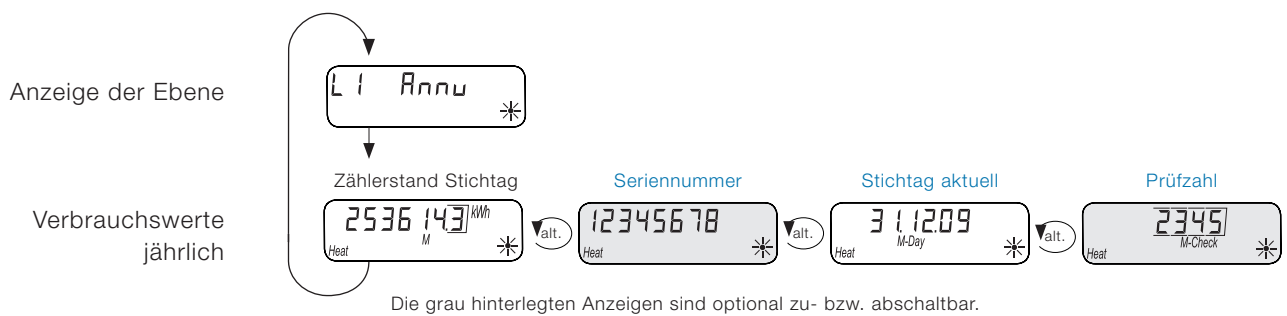
Übersicht Display-Ebenen



Display-Ebene L0
Aktuelle Verbrauchswerte

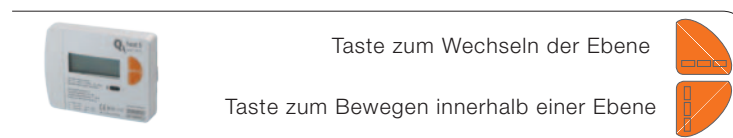
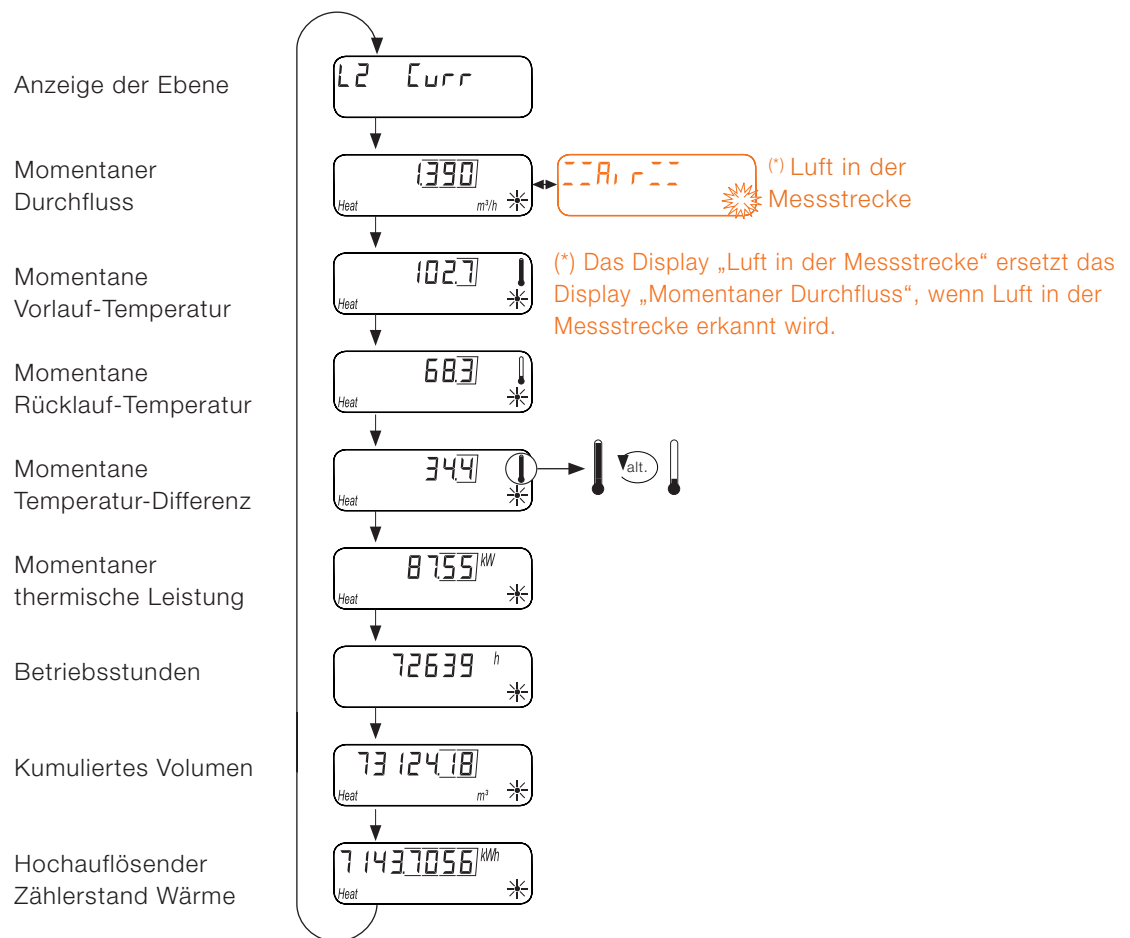


Display-Ebene L1
Verbrauchswerte jährlich



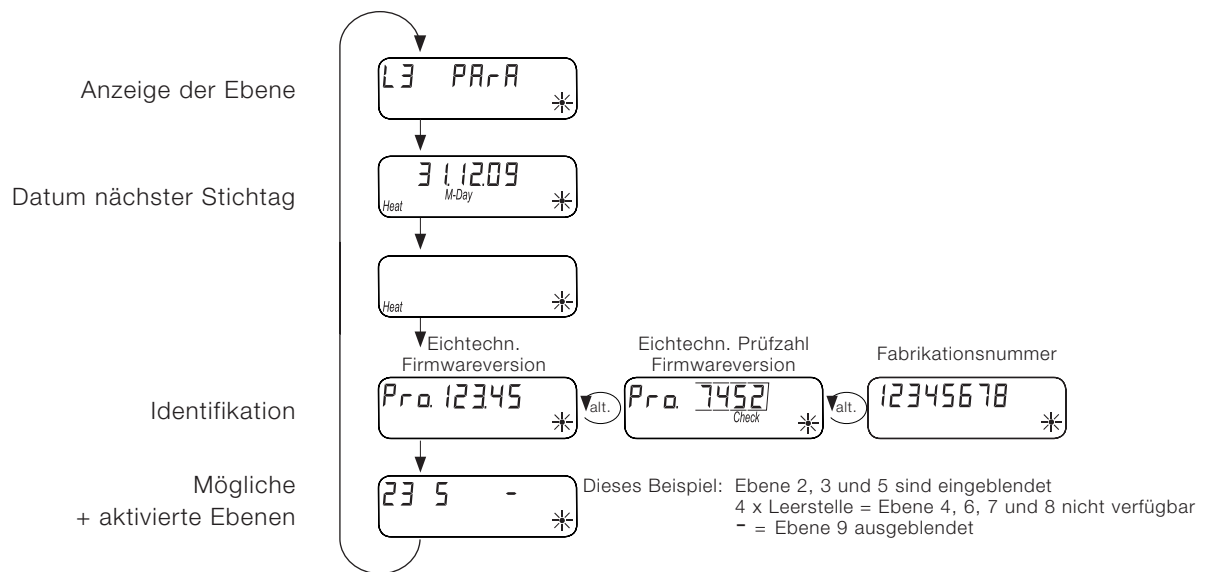
Alternierende Anzeige

Display-Ebene L2
Momentanwerte



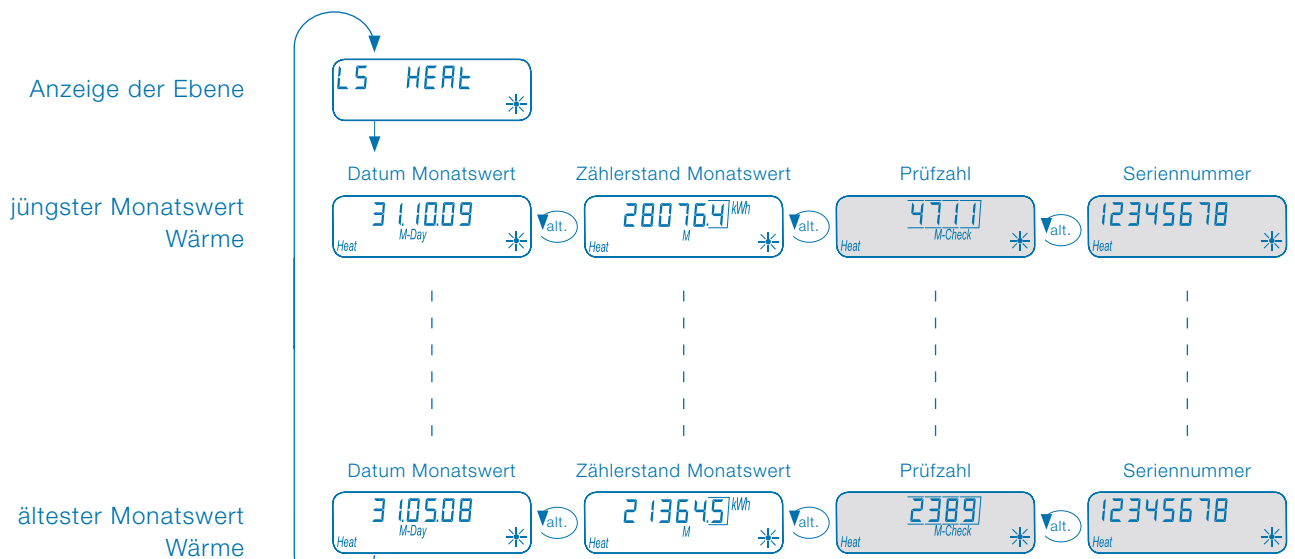
valt. Alternierende Anzeige

Display-Ebene L3
Parameter

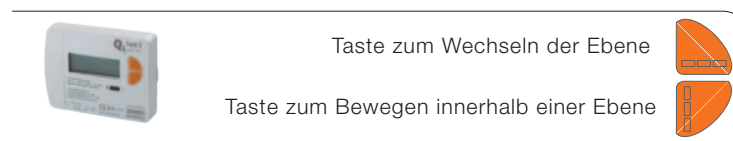


Display-Ebene L5
Monatswerte Wärme

Diese Ebene wird nur angezeigt, wenn das Gerät auf Wärmezählung konfiguriert ist.

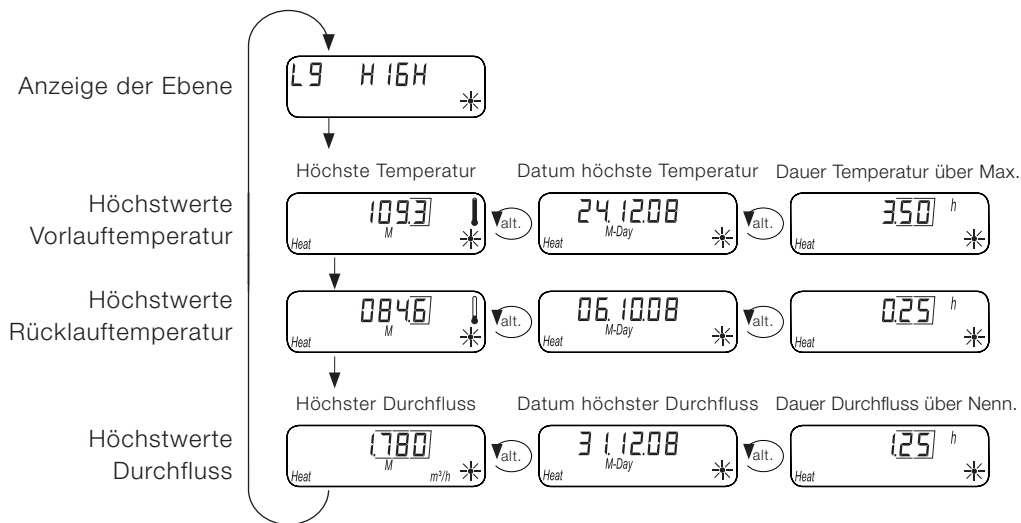


Die grau hinterlegten Anzeigen sind optional zu- bzw. abschaltbar.



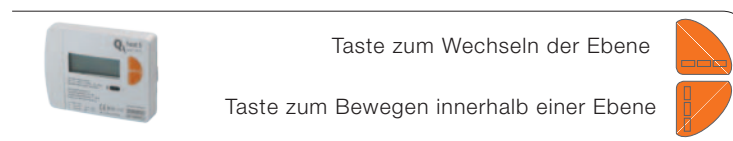
Alternierende Anzeige

Display-Ebene L9
Höchstwerte



Fehler- und
Zustandsmeldungen

Fehler 01 Datum Fehler 01	Error 01	240509 M-Day	
Falsche Durchfluss-Richtung	FLA-d r. Check		Temporäre Meldung
IrDA-Kommunikation aktiv	IrDA Comm		Temporäre Meldung
IrDA-Kommunikation gesperrt (IrDA-Credits aufgebraucht)	noComm		Temporäre Meldung
Batterielaufzeitende erreicht	Batt		Statische Meldung, Symbol <i>Batt</i> blinkt
Momentane Temp.-Differenz negativ (Vorlauf/Rücklauf vertauscht)	Temp Diff		
Momentaner Durchfluss vorhanden (keine Energiezählung)	Flow		
Momentaner Durchfluss vorhanden (Energiezählung)	Flow		



alt. Alternierende Anzeige

Parametriermöglichkeiten

Mit PC

- ~ Nächster Stichtag
- ~ Passwort für Nahfeld-Schnittstelle
- ~ Anzeige in kWh oder MWh bzw. MJ oder GJ
- ~ Auswahl der anzuzeigenden Ebenen
- ~ Anzeige der Zählerstände mit oder ohne Prüfzahl

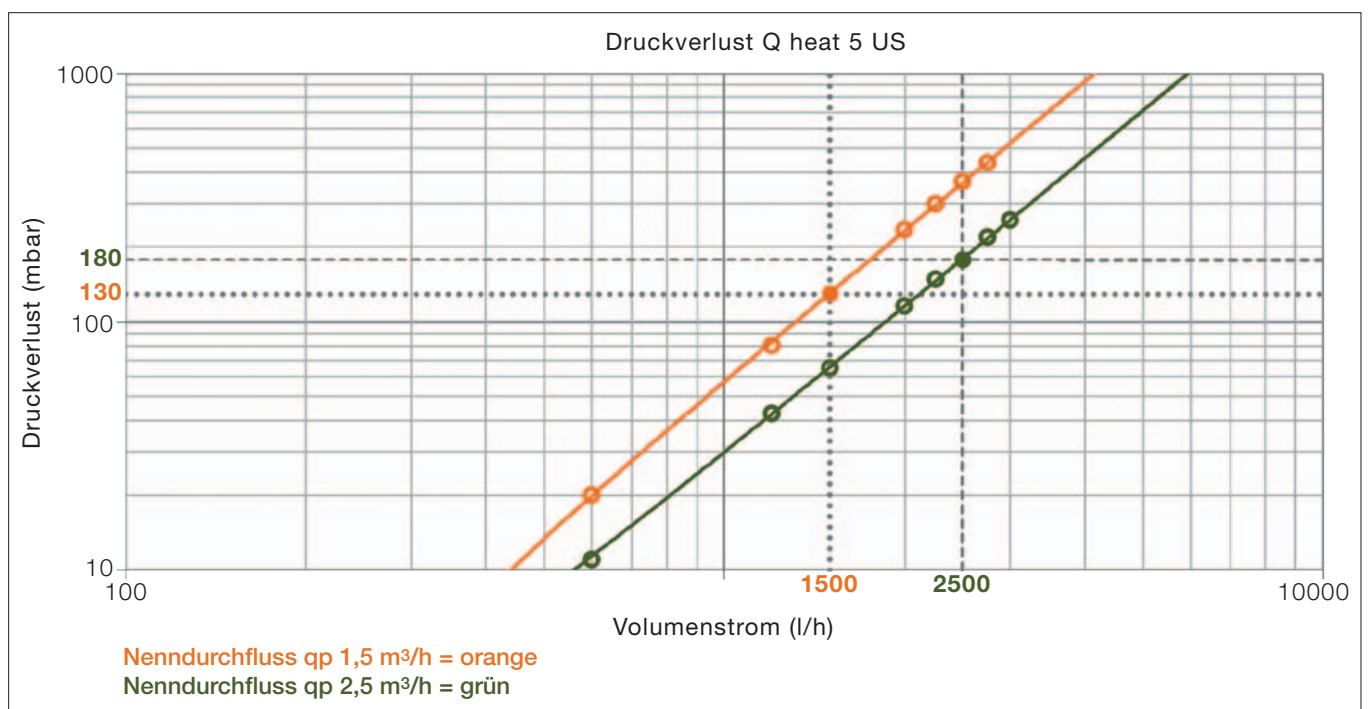
Unabhängig vom eingestellten Auslesezeitpunkt senden ausschließlich die funkenden Messgeräte zusätzlich auch ganzjährig mehrmals täglich Status-Informationen aus.

Über Tasten

- ~ Nächster Stichtag
- ~ Anzeige in kWh oder MWh bzw. MJ oder GJ
- ~ Auswahl der anzuzeigenden Ebenen
- ~ Anzeige der Zählerstände mit oder ohne Prüfzahl

Druckverlustkurven

Komplett-Wärmezähler



Technische Daten

Normen und Standards

CE-Konformität	siehe Konformitätserklärung	
Elektromagnetische Verträglichkeit		
Störfestigkeit	EN 61000-6-2	
Störaussendung	EN 61000-6-3	
Schutzart		
IP-Schutzart	Rechenwerk/Durchflusssensor	IP65 nach EN 60529
Wärmezähler		
Europäische Messgeräte-Richtlinie (MID) EG-Baumusterprüfbescheinigung	2004/22/EG DE-14-MI004-PTB006	
Wärmezähler Modell	EN1434 HMRA-xxAx-xxx0 xxxxx	
Heizmediumqualität	VDI-Richtlinie 2035	
Einflussgrößen		
Elektromagnetische Klasse	E1	
Mechanische Klasse	M2	
Umgebungs-kategorie	A	
Genauigkeitsklasse	3	

Rechenwerk

Temperaturbereich		
als Wärmezähler	20 °C ... 90 °C	
zugelassene Temperatur-Differenz	3 K - 160 K	
Zählbeginn-Temperatur-Differenz	1,0 K	
Umgebungstemperatur	5 °C ... 55 °C	
Energieversorgung		
Lithium-Batterie	Nennspannung 3,0 V	
Laufdauer	> 6 (opt. 10) Jahre + 6 Monate Reserve	
Display-Ebenen		
Standard	min. 2, bis zu 6 (abhängig von der Ausführung und enthaltenen Optionen)	
Anzeige	8-stelliges LCD + Piktogramme	
Energieanzeige		
	abhängig von der Gerätekonfiguration	opt. kWh Anzeigeformat: dezimal mit 1 Nachkommastelle
		opt. MWh Anzeigeformat: dezimal mit 4 Nachkommastellen
		opt. MJ Anzeigeformat: dezimal mit 1 Nachkommastelle
		opt. GJ Anzeigeformat: dezimal mit 4 Nachkommastellen

Temperaturfühler

Messelement	PT 1000 nach EN 60751	
Ausführung	Typ DS	
Durchmesser	5,0 mm - 5,2 mm	
Einbauart	5,0 mm - direkt (Kugelhahn) / indirekt (Tauchhülse)* 5,2 mm - direkt (Kugelhahn) / indirekt (Tauchhülse)*	
Kabellänge	Standard Optional	1,5 m 3,0 m

* Beachten Sie nationale und länderspezifische Regelungen zum Einsatz von Tauchhülsen!

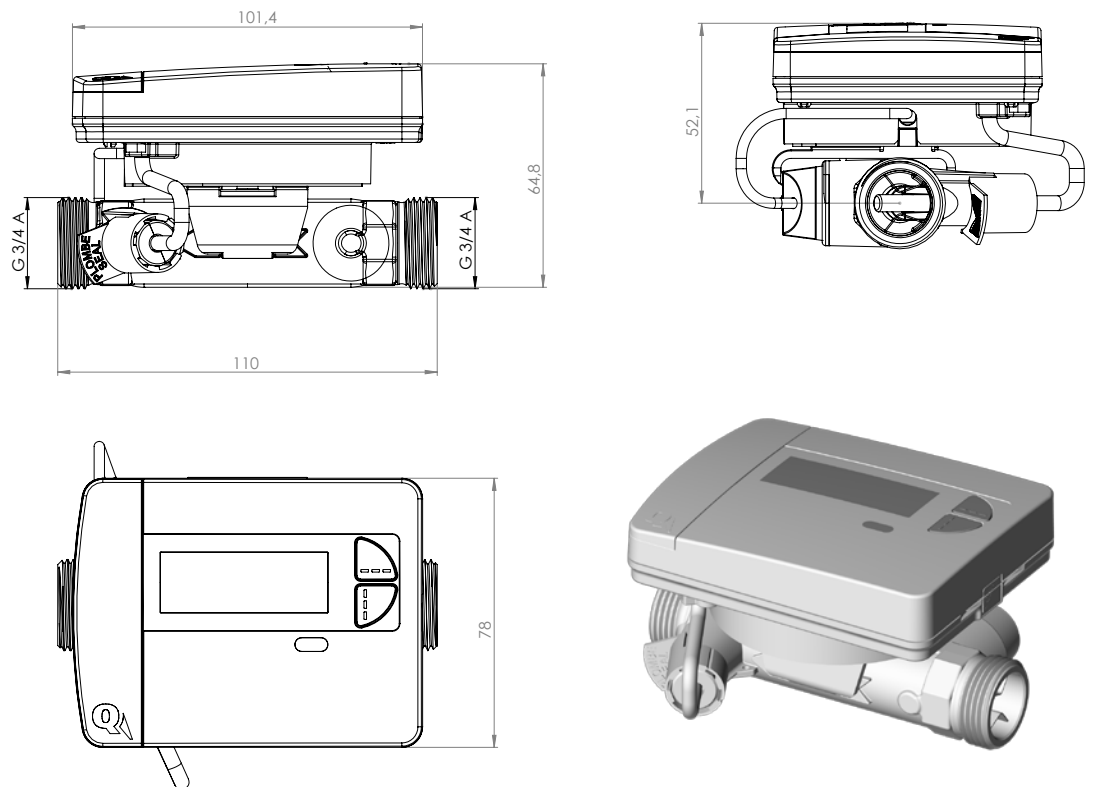
Durchflusssensor
 Verschraubungszähler

Anschlussgrößen und Masse		1,5 m³/h	2,5 m³/h
Länge		110 mm	130 mm
Anschluss		G ¾ B	G 1 B
Masse	Rechenwerk abnehmbar	530 g	660 g
Einbaulage		beliebig	

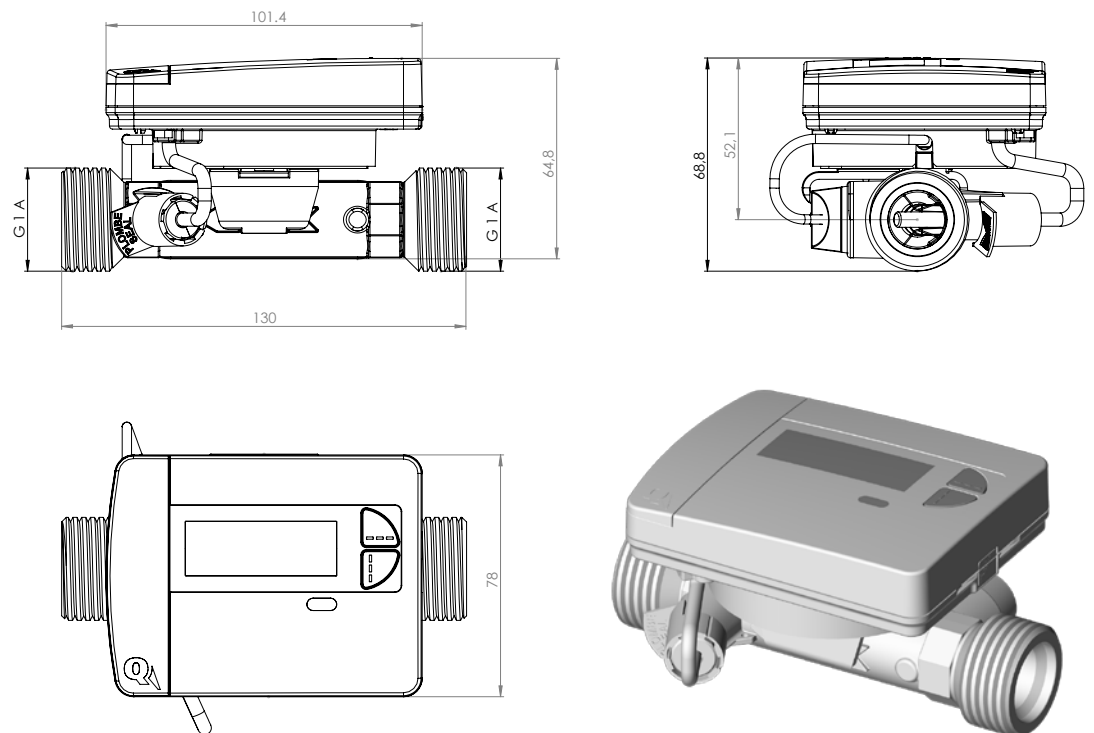
Nenndurchfluss qp		1,5 m³/h	2,5 m³/h
Minimaldurchfluss q _i		15 l/h	25 l/h
Maximaldurchfluss q _s		3000 l/h	5000 l/h
Anlaufgrenze q ₀		1,5 l/h bis 4,0 l/h	2,5 l/h bis 6,5 l/h
Max. zulässiger Betriebsdruck		16 bar	
Min. Systemdruck zur Vermeidung von Kavitation (Hohlraumbildung)		1 bar	
Temperaturbereich		20 °C ... 90 °C	
Dynamikbereich		1:100	

Maßbilder

Einbaulänge 110 mm - Gewinde 3/4 Zoll



Einbaulänge 130 mm - Gewinde 1 Zoll



QUNDIS GmbH

Sonnentor 2
99098 Erfurt / Germany
Tel.: +49 361 26 280-0
Fax: +49 361 26 280-175
Mail: info@qundis.com

Die Informationen in diesem Datenblatt enthalten lediglich allgemeine Beschreibungen bzw. Leistungsmerkmale, welche im konkreten Anwendungsfall nicht immer in der beschriebenen Form zutreffen bzw. welche sich durch Weiterentwicklung der Produkte ändern können. Die gewünschten Leistungsmerkmale sind dann verbindlich, wenn sie bei Vertragsabschluss ausdrücklich vereinbart sind.
©2014 QUNDIS GmbH. Änderungen vorbehalten