

Engelmann Kompaktwärmezähler

# **SENSOSTAR<sup>®</sup> 2/2+ QSTAR**

Mehrstrahldurchflusssensor für Inline-Einbaustellen



- Leicht abnehmbares Rechenwerk, Länge des Splittkabels 30 cm (optional)
- Auf 10 Jahre ausgelegte Batterie- Lebensdauer
- EEPROM für sichere Datenspeicherung
- Kommunikationsschnittstellen:
  - wireless M-Bus;
  - wireless M-Bus + 2 Impulseingänge;
  - M-Bus;
  - M-Bus + 2 Impulseingänge;
  - Impulsausgang

## Technische Daten:

### Durchflusssensor

Messverfahren			Flügelradabtastung		
Größen	Nenndurchfluss $q_p$	$m^3/h$	0,6	1,5	2,5
	Anlaufwerte	l/h	2,5	3,0	5,0
	Minimum $q_i$	l/h	12	30	50
	Maximum $q_s$	$m^3/h$	1,2	3,0	5,0
Druckverlust $\Delta p$ bei $q_p$		bar	0,120	0,230	0,240
Druckverlust $\Delta p$ bei $q_s$		bar	0,420	0,900	0,960
Nennweite		mm	DN 15	DN 15	DN 20
Anschlußgewinde		Zoll	G3/4B	G3/4B	G1B
Baulänge		mm	110	110	130
Dynamikbereich $q_i/q_p$ (in Klammern optional)			1:50 (1:25; 1:100)	1:50 (1:25; 1:100)	1:50 (1:25; 1:100)
Nenndruck PN		bar	16		
Metrologische Klasse (MID)			Klasse 3; optional: Klasse 2		
Temperaturbereich		°C	15 - 90		
Einbau			Rücklauf; optional: Vorlauf		
Einbaulage			horizontal / vertikal		
Schutzart			IP54		
Medium			Wasser; optional: Wasser mit einem Propylenglykol- oder Ethylenglykol-Anteil von 20 %, 30 %, 40 % oder 50 %		

### Rechenwerk

Temperaturbereich	°C	1 – 150; 1 – 105 (Versionen mit wireless M-Bus)
Umgebungstemperatur	°C	5 – 55
Temperaturdifferenzbereich $\Delta T$	K	3 - 100
Minimale Temperaturdifferenz $\Delta T$	K	0,2
Auflösung Temperatur	°C	0,01
Messzyklus Temperatur	s	60; optional: 10
Anzeige		LCD - 8 Ziffern + Sonderzeichen
angezeigte Wärmeenergie		bis zu 3 Dezimalstellen
Einheiten		MWh, kW, $m^3$ , $m^3/h$ (kWh, GJ, l, l/h, MW)
Schnittstellen		optische Schnittstelle (M-Bus-Protokoll); optional: wireless M-Bus; wireless M-Bus + 2 Impulseingänge; M-Bus; M-Bus + 2 Impulseingänge; Impulsausgang
Versorgungsspannung	V	3; Lithiumbatterie
Lebensdauer, ausgelegt	Jahre	10 (eingeschränkte Anzahl an Funktelegrammen; keine Option: Impulsausgang); 6 + 1
Datenspeicherung		Festwertspeicher, einmal täglich
Stichtage		frei wählbarer Jahrestichtag; 15 Monatswerte über Anzeige; 18 Monatswerte auslesbar über optische Schnittstelle oder M-Bus
Speicherung der Maximalwerte		Durchfluss und Leistung
Schutzart		IP54
CE		ja

EMV

EN 1434

### Temperatursensoren

Platin-Präzisionswiderstand		Pt 500
Fühlerdurchmesser	mm	5; 5,2; 6; AGFW
Anschlusskabellänge	m	1,5; 3
Einbauart		asymmetrisch; symmetrisch

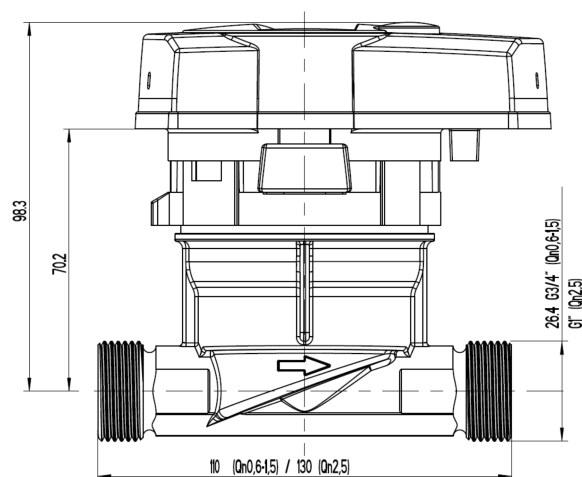
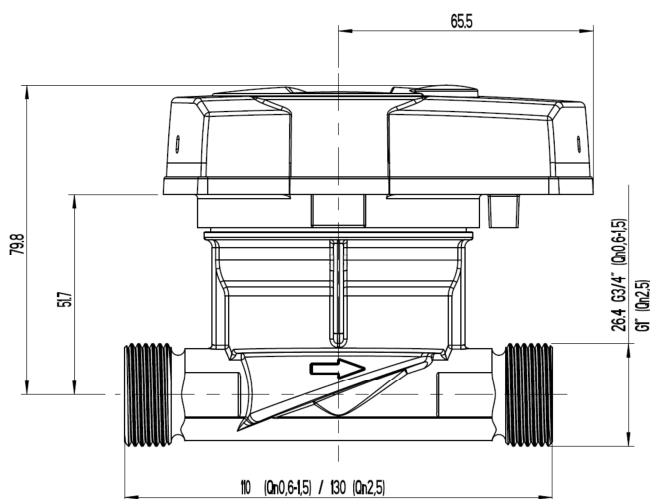
### Gewichte

Gewicht (Standardausführung in kg)	Qp 0,6 / Qp 1,5	Qp 2,5
Rechenwerk nicht abnehmbar	0,86	0,94
Rechenwerk abnehmbar	0,9	0,98

### Abmessungen

Länge Impulskabel (nur Splittversion)	m	0,30
Rechenwerk Gehäuse (H x B x T)	mm	110 x 75 x 37
Außengewinde	Qp 0,6 / Qp 1,5: G3/4", DN 15	Qp 2,5: G1", DN 20

(rechts die Splittversion mit abnehmbarem Rechenwerk)



Pressure drop **SENSOSTAR®2 QSTAR**

